

# INTRODUCTION À LA PLANIFICATION

## Tutoriel 10 – PFIA 2023

Frédéric Maris<sup>1,5</sup>    Aïdin Sumic<sup>2</sup>    Thierry Vidal<sup>2</sup>    Bruno Zanutini<sup>3,5</sup>    Tiago de Lima<sup>4,5</sup>

<sup>1</sup>IRIT, Université Toulouse 3 – Paul Sabatier

<sup>2</sup>LGP, École nationale d'ingénieurs de Tarbes

<sup>3</sup>GREYC, Université de Caen Normandie

<sup>4</sup>CRIL, Université d'Artois

<sup>5</sup>CNRS

Plate-forme Intelligence Artificielle, Strasbourg, France, 5 juillet 2023



## Partie 2

# Planification épistémique basée sur DEL

1. Motivation

2. Logique épistémique

3. Logiques dynamiques épistémiques

  Annonces publiques

  Affectations

  Évènements

  Modèles d'évènement

4. Quelques questions ouvertes

## Section 1

### Motivation



Mannivu, CC BY-SA 4.0, via Wikimedia Commons

Pico-Hanabi<sup>1</sup> (modifié). Trois cartes de la même couleur. Deux joueurs. Pas de jetons.

## État initial :

- ▶ Une carte pour chaque joueur + une carte dans la pioche.
- ▶ Les joueurs ne peuvent pas voir ses propres cartes.
- ▶ Chaque joueur peut voir les cartes de son partenaire.

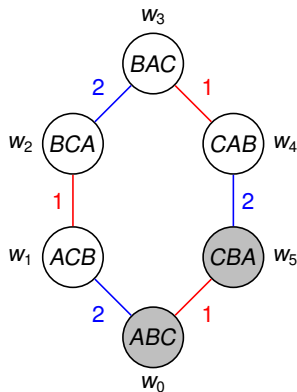
Les joueurs jouent au tour par tour.

## Actions :

- ▶ Faire une annonce à propos des cartes de son partenaire (une seule fois durant toute la partie).
- ▶ Essayer de poser une carte sur la table (sa propre carte, ou celle de la pioche) :
  - ▶ Si la carte est dans le bon ordre, la carte est posée sur la table et le joueur prend avec la carte restante.
  - ▶ Sinon, le jeu est perdu.

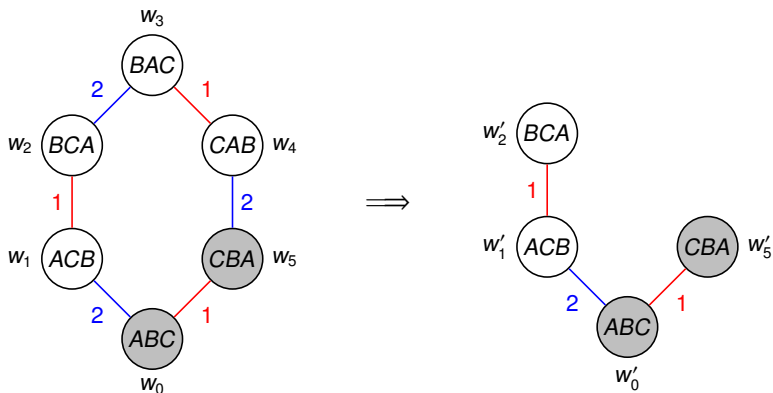
**But :** Poser les trois cartes sur la table **dans le bon ordre.**

1. [Engesser et al., 2021]



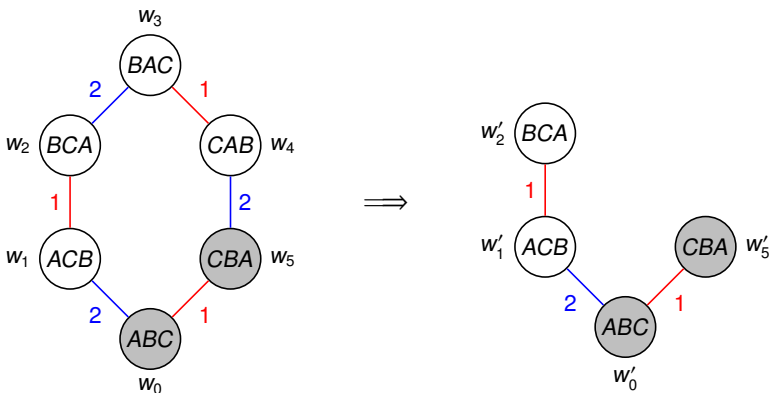
- ▶ L'agent 1 est celui qui planifie.
- ▶ 1 voit que 2 possède la carte B.
- ▶ 1 ne connaît pas ses propres cartes, ni la pioche.
- ▶ Si 1 pose sa carte, il risque de perdre le jeu.

Que se passe-t-il si 1 annonce « 2 n'a pas la carte A » ?



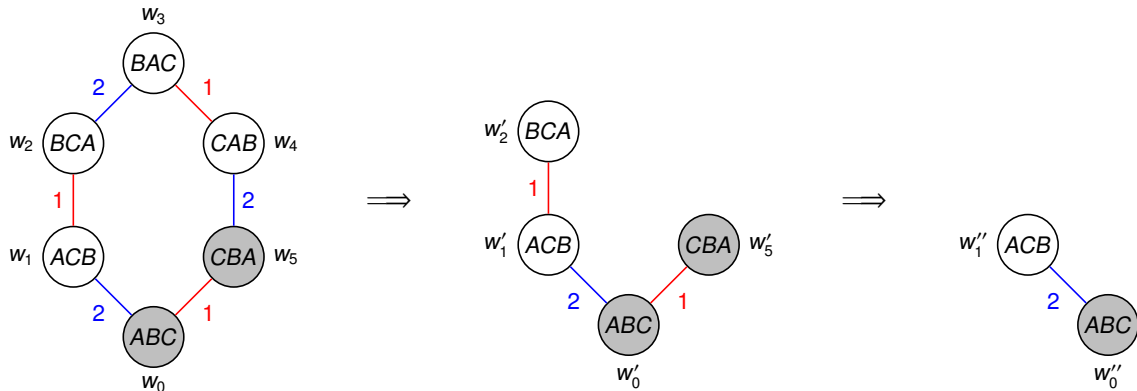


Que se passe-t-il si 1 annonce « 2 n'a pas la carte A » ?

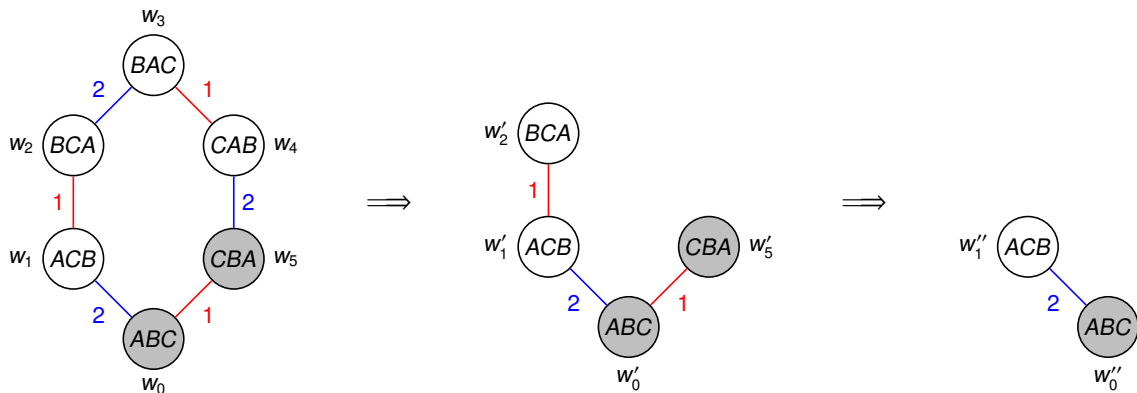


- ▶ Les états où l'agent 2 possède la carte A sont supprimés.
- ▶ 2 apprend qu'il ne doit pas essayer de poser sa carte,
- ▶ mais 2 ne connaît toujours pas sa carte.

Ensuite, que ce passe-t-il si 2 annonce « 1 a la carte A » ?

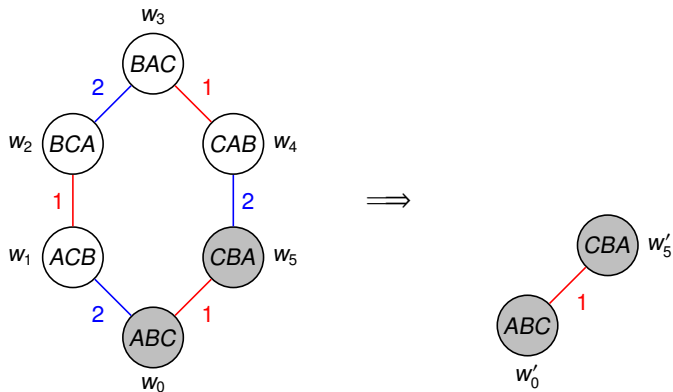


Ensuite, que ce passe-t-il si 2 annonce « 1 a la carte A » ?

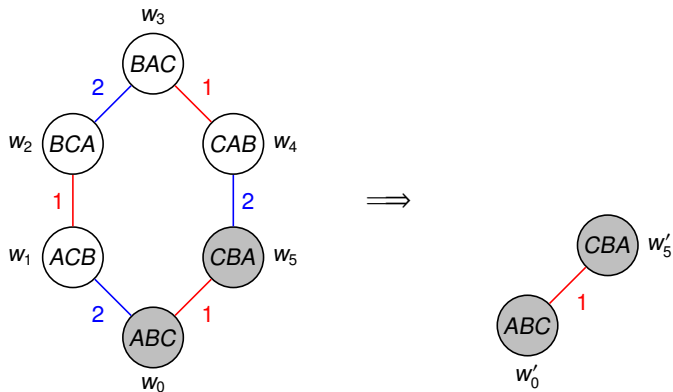


- ▶ Les états où l'agent 1 n'a pas la carte A sont supprimés.
- ▶ 1 apprend qu'il peut poser sa carte,
- ▶ mais, au coup d'après, 2 doit prendre une décision au hasard.

Et si 1 annonce « l'agent 2 a la carte B » ?



Et si 1 annonce « l'agent 2 a la carte B » ?



- ▶ Les états où l'agent 2 ne possède pas la carte B sont supprimés.
- ▶ 2 apprend la carte qu'il a en main.
- ▶ ...

Planification épistémique = planification + théorie de l'esprit (ToM)<sup>2</sup>

## Definition (Planification épistémique)

Une tâche de planification épistémique est un triplet  $T = \langle s_0, \mathbb{A}, \gamma \rangle$  où :

- ▶  $s_0$  : l'état épistémique initial ;
- ▶  $\mathbb{A}$  : un ensemble fini d'actions épistémiques ;
- ▶  $\gamma$  : une formule épistémique décrivant but.

## Definition (Solution)

Une solution (séquentielle) d'une tâche de planification  $T = \langle s_0, \mathbb{A}, \gamma \rangle$  est une séquence d'actions  $\alpha, \dots, \alpha_n$  de  $\mathbb{A}$  tel que, pour tout  $1 \leq k \leq n$ ,  $\alpha$  est applicable dans  $s_0 \otimes \alpha_1 \otimes \dots \otimes \alpha_{k-1}$  et :

$$s_0 \otimes \alpha_1 \otimes \dots \otimes \alpha_n \models \gamma$$

---

2. [Bolander et al., 2020]

### Approche syntaxique.

Les états sont représentés par des formules.

### Approche sémantique.

Les états sont représentés par des modèles épistémiques (structures de Kripke).

### Approche explicite.

L'ensemble des états est donné (ex. : ATEL<sup>3</sup>, CSL<sup>4</sup>).

### Approche implicite.

L'ensemble des états est induit par l'état initial et un ensemble d'actions (ex. : STRIPS/PDDL).

La planification épistémique basée sur DEL utilise l'approche sémantique et implicite.<sup>5</sup>

---

3. [van der Hoek et Wooldridge, 2002]

4. [Jamroga and Agotnes, 2007]

5. [Bolander and Andersen, 2011]

## Section 2

### Logique épistémique



Vocabulaire :

- ▶  $\mathbb{P}$  : un ensemble non-vide et dénombrable de variables propositionnelles.
- ▶  $\mathbb{A}$  : un ensemble non-vide et fini d'agents.

Langage  $\mathcal{L}$  :

$$\varphi ::= \top \mid p \mid \neg\varphi \mid \varphi \wedge \varphi \mid K_i\varphi$$

où  $p \in \mathbb{P}$  et  $i \in \mathbb{N}$ .

Abréviation :

- ▶  $\bar{K}_i\varphi \stackrel{\text{def}}{=} \neg K_i\neg\varphi$

Signification :

- ▶  $K_i\varphi$  : l'agent  $i$  sait que  $\varphi$
- ▶  $\bar{K}_i\varphi$  : l'agent  $i$  considère possible que  $\varphi$

## Definition (Modèle épistémique)

Une structure (de Kripke)  $\mathcal{M} = \langle W, R, V \rangle$ , où :

- ▶  $W$  est un ensemble de mondes possibles (états).
- ▶  $R : \mathbb{N} \rightarrow (W \times W)$  associe une relation d'accessibilité à chaque agent.
- ▶  $V : \mathbb{P} \rightarrow 2^W$  associe un ensemble d'états à chaque variable propositionnelle.

Chaque relation d'accessibilité est une classe d'équivalence, c.-à-d. :

- ▶ **Réflexive** :  $\langle w, w \rangle \in R(i)$ .
- ▶ **Euclidienne** :  $\langle w, w' \rangle, \langle w, w'' \rangle \in R(i)$  implique  $\langle w', w'' \rangle \in R(i)$ .

### Definition (État épistémique – approche interne)

Un pair  $s = \langle \mathcal{M}, W_d \rangle$ , où :

- ▶  $\mathcal{M}$  : un modèle épistémique
- ▶  $W_d \subseteq W$  : un ensemble de mondes possibles appelés 'états désignés'.

L'ensemble des états désignés :

- ▶ Correspondent aux mondes considérés possibles par l'agent qui planifie.
- ▶ Contient le monde réel.
- ▶ Dans l'état initial, cela coïncide avec l'ensemble de mondes accessibles à partir du monde réel pour l'agent qui planifie.

## Définition (Relation de satisfaction)

$\mathcal{M}, W_d \models \varphi$	ssi	$\mathcal{M}, w \models \varphi$ , pour tout $w \in W_d$
$\mathcal{M}, w \models \top$		
$\mathcal{M}, w \models p$	ssi	$w \in V(p)$
$\mathcal{M}, w \models \neg\varphi$	ssi	$\mathcal{M}, w \not\models \varphi$
$\mathcal{M}, w \models \varphi_1 \wedge \varphi_2$	ssi	$\mathcal{M}, w \models \varphi_1$ et $\mathcal{M}, w \models \varphi_2$
$\mathcal{M}, w \models K_i\varphi$	ssi	$\mathcal{M}, w \models \varphi$ , pour tout $w' \in W$ t.q. $\langle w, w' \rangle \in R(i)$

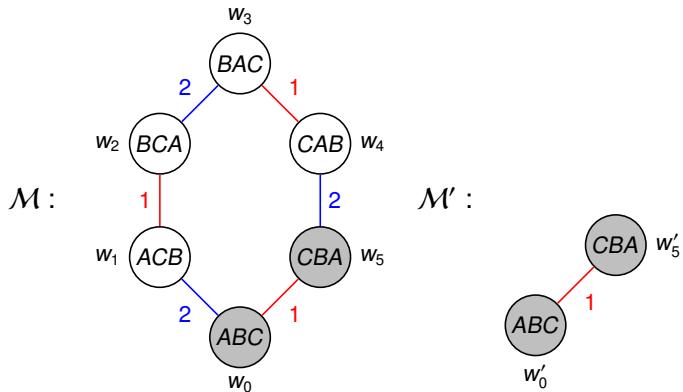
Signification :

- ▶  $\mathcal{M}, W_d \models \varphi$  : l'agent qui planifie sait que  $\varphi$  en temps de planification.
- ▶  $\mathcal{M}, w \models K_i\varphi$  : l'agent  $i$  sait que  $\varphi$  en temps d'exécution du plan.

- ▶ Agents : 1 et 2
- ▶ Variables propositionnelles :
  - ▶  $p_{A,1}$  : “1 possède la carte A”
  - ▶ ...
  - ▶  $p_{C,e}$  : “C est dans la pioche”

- ▶ Agents : 1 et 2
- ▶ Variables propositionnelles :
  - ▶  $p_{A,1}$  : “1 possède la carte A”
  - ...
  - ▶  $p_{C,e}$  : “C est dans la pioche”
- ▶ Abréviations :
  - ▶  $A_1 \stackrel{\text{def}}{=} (p_{A,1} \wedge \neg p_{A,2} \wedge \neg p_{A,e})$  : “A est uniquement avec le joueur 1”
  - ...
  - ▶  $C_e \stackrel{\text{def}}{=} (p_{C,e} \wedge \neg p_{C,1} \wedge \neg p_{C,2})$  : “C est uniquement dans la pioche”
  - ▶  $ABC \stackrel{\text{def}}{=} A_1 \wedge B_2 \wedge C_e$
  - ...
  - ▶  $CBA \stackrel{\text{def}}{=} C_1 \wedge B_2 \wedge A_e$

- ▶ Agents : 1 et 2
- ▶ Variables propositionnelles :
  - ▶  $p_{A,1}$  : “1 possède la carte A”
  - ▶ ...
  - ▶  $p_{C,e}$  : “C est dans la pioche”
- ▶ Abréviations :
  - ▶  $A_1 \stackrel{\text{def}}{=} (p_{A,1} \wedge \neg p_{A,2} \wedge \neg p_{A,e})$  : “A est uniquement avec le joueur 1”
  - ▶ ...
  - ▶  $C_e \stackrel{\text{def}}{=} (p_{C,e} \wedge \neg p_{C,1} \wedge \neg p_{C,2})$  : “C est uniquement dans la pioche”
  - ▶  $ABC \stackrel{\text{def}}{=} A_1 \wedge B_2 \wedge C_e$
  - ▶ ...
  - ▶  $CBA \stackrel{\text{def}}{=} C_1 \wedge B_2 \wedge A_e$
- ▶ Un état désirable (une sorte de “but intermédiaire”) :
  - ▶  $H_1 \stackrel{\text{def}}{=} K_1 A_1 \vee K_1 B_1 \vee K_1 C_1$  : “1 connaît sa main”
  - ▶  $H_2 \stackrel{\text{def}}{=} K_2 A_2 \vee K_2 B_2 \vee K_2 C_2$  : “2 connaît sa main”



$$\begin{aligned}
 (\mathcal{M}, w_0) &\models \bar{K}_1 A_1 \wedge \bar{K}_1 C_1 \\
 (\mathcal{M}, w_0) &\models \bar{K}_2 B_2 \wedge \bar{K}_2 C_2 \\
 (\mathcal{M}, \{w_0, w_5\}) &\models \neg H_1 \wedge \neg H_2
 \end{aligned}$$

$$\begin{aligned}
 (\mathcal{M}', \{w'_0, w'_5\}) &\models \bar{K}_1 A_1 \wedge \bar{K}_1 C_1 \\
 (\mathcal{M}', w'_0) &\models K_2 ABC \\
 (\mathcal{M}', w'_5) &\models K_2 CBA \\
 (\mathcal{M}', \{w'_0, w'_5\}) &\models \neg H_1 \wedge H_2
 \end{aligned}$$



La logique épistémique permet la vérification des états du système.

Pourtant, l'exécution d'une action dans un état épistémique n'est pas aussi évidente.

Par exemple, que fait l'exécution de l'action STRIPS suivante dans l'état initial de Pico-Hanabi ?

PRE :  $K_1 A_1$

ADD :  $\emptyset$

DEL :  $\emptyset$

La logique épistémique permet la vérification des états du système.

Pourtant, l'exécution d'une action dans un état épistémique n'est pas aussi évidente.

Par exemple, que fait l'exécution de l'action STRIPS suivante dans l'état initial de Pico-Hanabi ?

PRE :  $K_1 A_1$

ADD :  $\emptyset$

DEL :  $\emptyset$

Cette action peut sembler inutile (car pas d'effet physique).

Pourtant, il s'agit d'une action de communication !

La logique épistémique permet la vérification des états du système.

Pourtant, l'exécution d'une action dans un état épistémique n'est pas aussi évidente.

Par exemple, que fait l'exécution de l'action STRIPS suivante dans l'état initial de Pico-Hanabi ?

PRE :  $K_1 A_1$

ADD :  $\emptyset$

DEL :  $\emptyset$

Cette action peut sembler inutile (car pas d'effet physique).

Pourtant, il s'agit d'une action de communication !

En plus, nous avons envie de pouvoir encoder des actions partiellement observables.

## Section 3

# Logiques dynamiques épistémiques

Langage  $\mathcal{L}$  :

$$\varphi ::= \top \mid p \mid \neg\varphi \mid \varphi \wedge \varphi \mid K_i\varphi \mid \langle !\varphi \rangle \varphi$$

où  $p \in \mathbb{P}$  et  $i \in \mathbb{N}$ .

Abréviation :

$$\blacktriangleright [!\psi]\varphi \stackrel{\text{def}}{=} \neg\langle !\psi \rangle \neg\varphi$$

Signification :

- ▶  $\langle !\psi \rangle \varphi$  :  $\psi$  est vraie et  $\varphi$  est vraie après l'annonce de  $\psi$ .
- ▶  $[!\psi]\varphi$  : si  $\psi$  est vraie, alors  $\varphi$  est vraie après l'annonce de  $\psi$ .

Exemple :

- ▶  $\langle !p \rangle K_i p$  :  $p$  est vraie et  $i$  sait que  $p$  après l'annonce de  $p$ .

Mise à jour :  $(\mathcal{M}, W_d) \otimes !\varphi = (\mathcal{M}', W'_d)$ , où :<sup>6</sup>

- ▶  $\mathcal{M}' = \langle W', R', V' \rangle$
- ▶  $W' = \{w \mid (\mathcal{M}, w) \models \varphi\}$
- ▶  $R'(i) = R(i) \cap (W' \times W')$
- ▶  $V'(p) = V(p) \cap W'$
- ▶  $W'_d = W_d \cap W'$

C.-à-d., supprime les mondes possibles où  $\varphi$  est faux.

---

6. [Plaza 1989, Plaza 2007]

Mise à jour :  $(\mathcal{M}, W_d) \otimes !\varphi = (\mathcal{M}', W'_d)$ , où :<sup>6</sup>

- ▶  $\mathcal{M}' = \langle W', R', V' \rangle$
- ▶  $W' = \{w \mid (\mathcal{M}, w) \models \varphi\}$
- ▶  $R'(i) = R(i) \cap (W' \times W')$
- ▶  $V'(p) = V(p) \cap W'$
- ▶  $W'_d = W_d \cap W'$

C.-à-d., supprime les mondes possibles où  $\varphi$  est faux.

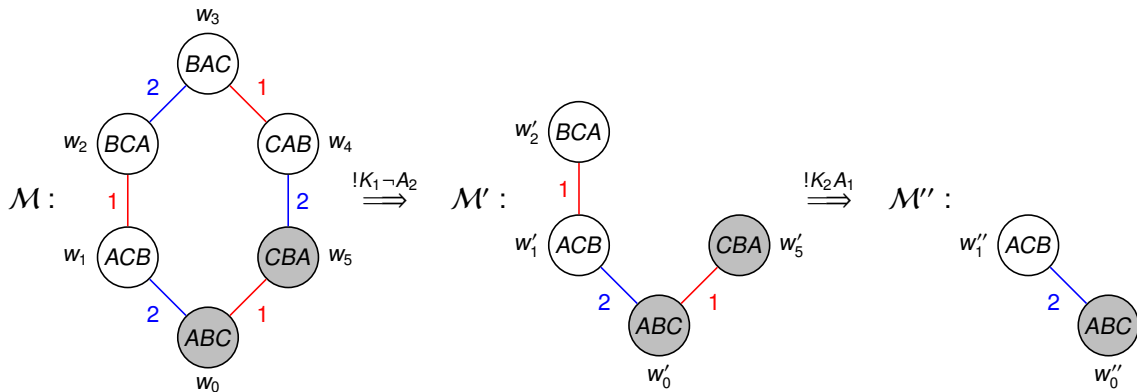
Relation de satisfaction :

$(\mathcal{M}, w) \models \langle !\psi \rangle \varphi$	ssi	$(\mathcal{M}, w) \models \psi$ et $(\mathcal{M}, w) \otimes !\psi \models \varphi$
$(\mathcal{M}, w) \models [!\psi] \varphi$	ssi	$(\mathcal{M}, w) \models \psi$ implique $(\mathcal{M}, w) \otimes !\psi \models \varphi$

6. [Plaza 1989, Plaza 2007]

1 annonce « 2 n'a pas la carte A » (mauvais coup)

2 annonce « 1 a la carte A »



$$(\mathcal{M}, \{w_0, w_5\}) \models [!K_1 \neg A_2][!K_2 A_1](H_1 \wedge \neg H_2)$$

$$(\mathcal{M}', \{w'_0\}) \models [!K_2 A_1](H_1 \wedge \neg H_2)$$

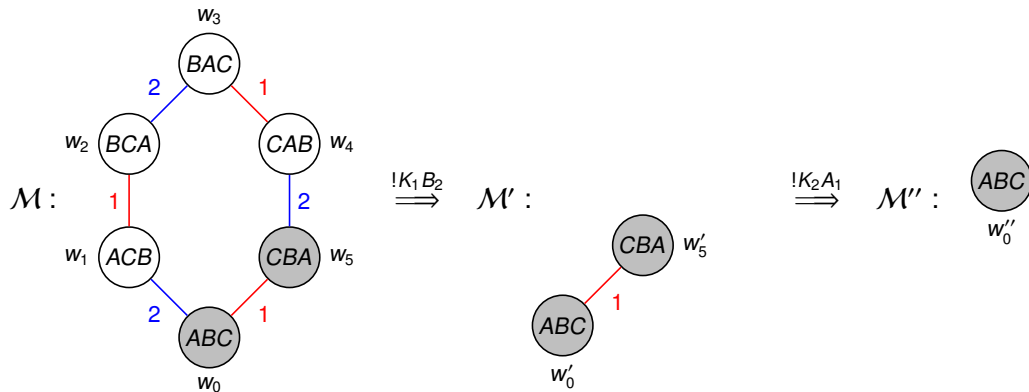
$$(\mathcal{M}'', \{w''_0\}) \models H_1 \wedge \neg H_2$$

$$(\mathcal{M}'', \{w''_0\}) \models K_1 A_1 \wedge \neg K_2 B_2$$



1 annonce « 2 a la carte B » (bon coup)

2 annonce « 1 a la carte A ».



$$(\mathcal{M}, \{w_0, w_5\}) \models [!K_1 B_2][!K_2 A_1](H_1 \wedge H_2)$$

$$(\mathcal{M}', \{w'_0, w'_5\}) \models [!K_2 A_1](H_1 \wedge H_2)$$

$$(\mathcal{M}'', \{w''_0, w''_5\}) \models H_1 \wedge H_2$$

$$(\mathcal{M}'', \{w''_0\}) \models K_1 A_1 \wedge K_2 B_2$$

- ▶ Axiomes de réduction :

$$\langle !\psi \rangle p \leftrightarrow (\psi \wedge p)$$

$$\langle !\psi \rangle \neg \varphi \leftrightarrow (\psi \wedge \neg \langle !\psi \rangle \varphi)$$

$$\langle !\psi \rangle (\varphi_1 \vee \varphi_2) \leftrightarrow (\langle !\psi \rangle \varphi_1 \vee \langle !\psi \rangle \varphi_2)$$

$$\langle !\psi \rangle \hat{K}_i \varphi \leftrightarrow (\psi \wedge \hat{K}_i \langle !\psi \rangle \varphi)$$

- ▶ Réduction optimale<sup>7</sup>
- ▶ Tableaux<sup>8</sup>

---

7. [Lutz, 2006]

8. [Balbiani et al., 2010]

Ajout des affectations au langage :<sup>9</sup>

- ▶  $\langle \sigma \rangle \varphi$  :  $\varphi$  est vraie après l'affectation  $\sigma$ .

où :

$$\sigma : \mathbb{P} \rightarrow \mathcal{L}$$

---

9. [van Ditmarsch et al., 2005]

Ajout des affectations au langage :<sup>9</sup>

- ▶  $\langle \sigma \rangle \varphi$  :  $\varphi$  est vraie après l'affectation  $\sigma$ .

où :

$$\sigma : \mathbb{P} \rightarrow \mathcal{L}$$

Mise à jour :  $(\mathcal{M}, W_d) \otimes \sigma = (\mathcal{M}', W'_d)$ , où :

- ▶  $\mathcal{M}' = \langle W', R', V' \rangle$
- ▶  $W' = W$
- ▶  $R'(i) = R(i)$
- ▶  $V'(p) = \{w \mid \mathcal{M}, w \models \sigma(p)\}$
- ▶  $W'_d = W_d \cap W'$

---

9. [van Ditmarsch et al., 2005]

- ▶ Axiomes de réduction :

$$\langle \sigma \rangle p \leftrightarrow (p)\sigma$$

$$\langle \sigma \rangle \neg \varphi \leftrightarrow \neg \langle \sigma \rangle \varphi$$

$$\langle \sigma \rangle (\varphi_1 \vee \varphi_2) \leftrightarrow (\langle \sigma \rangle \varphi_1 \vee \langle \sigma \rangle \varphi_2)$$

$$\langle \sigma \rangle K_i \varphi \leftrightarrow K_i \langle \sigma \rangle \varphi$$

- ▶ Réduction optimale<sup>10</sup>

---

10. [van Ditmarsch et al., 2012]

Il est possible de coder les actions STRIPS avec les annonces publiques et les affectations.

Pourtant, cela complique un peu la tâche de l'utilisateur.

Il est plus simple de créer des actions qui comportent des annonces et affectations ensemble.

Un évènement est une structure  $e = \langle \text{pre}(e), \text{eff}(e) \rangle$ , où :

- ▶  $\text{pre}(e) \in \mathcal{L}$  : la pré-condition de l'évènement
- ▶  $\text{eff}(e) \in (\mathbb{P} \rightarrow \mathcal{L})$  : les effets de l'évènement

Mise à jour :  $(\mathcal{M}, W_d) \otimes e = (\mathcal{M}', W'_d)$ , où :

- ▶  $\mathcal{M}' = \langle W', R', V' \rangle$
- ▶  $W' = \{w \mid \mathcal{M}, w \models \text{pre}(e)\}$
- ▶  $R'(i) = R(i) \cap (W' \times W')$
- ▶  $V'(p) = \{w \mid \mathcal{M}, w \models \sigma(p)\} \cap W'$
- ▶  $W'_d = W_d \cap W'$

Donc, il s'agit des annonces publiques et les affectations ensemble.

Les évènements permettent l'encodage des actions STRIPS.

**Action :**

PRE :  $\varphi$

ADD :  $p$

DEL :  $q$

**Encodage :**

$e = \langle \text{pre}(e), \text{eff}(e) \rangle$

$\text{pre}(e) = \varphi$

$\text{eff}(e) = p \leftarrow \top, q \leftarrow \perp$

Donc, une action sans effet est un annonce publique !

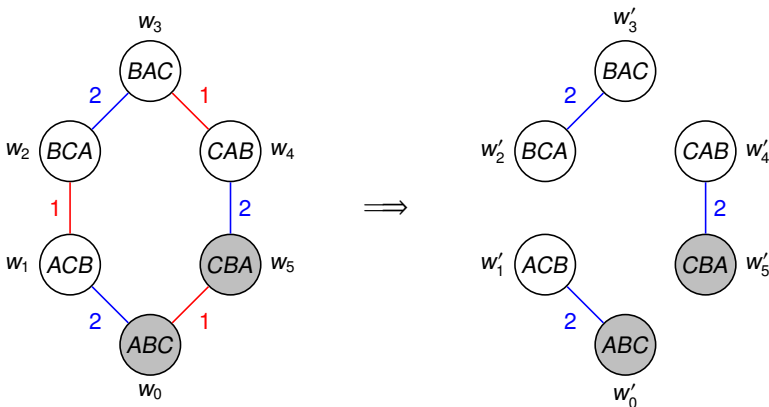


Comment encoder des actions (semi) privées ?

Ex. : L'agent 1 regarde la carte dans la pioche.

Comment encoder des actions (semi) privées ?

Ex. : L'agent 1 regarde la carte dans la pioche.



- ▶ En temps de planification :
  - ▶ 1 et 2 ne connaissent pas leurs cartes, ni la pioche.
- ▶ En temps d'exécution :
  - ▶ 1 connaîtra la carte dans la pioche ainsi que sa carte.
  - ▶ 2 ne connaîtra toujours pas sa carte, ni la pioche.

### Definition (Modèle d'évènement)

Une structure (de Kripke)  $\mathcal{E} = \langle E, Q, \text{pre}, \text{eff} \rangle$ , où :<sup>11</sup>

- ▶  $E$  : ensemble d'évènements.
- ▶  $Q : \mathbb{N} \rightarrow (E \times E)$  : associe une relation d'accessibilité à chaque agent.
- ▶  $\text{pre} : E \rightarrow \mathcal{L}$  : associe une formule à chaque évènement (pré-condition).
- ▶  $\text{eff} : E \rightarrow (\mathbb{P} \rightarrow \mathcal{L})$  : associe une affectation à chaque évènement (effets).

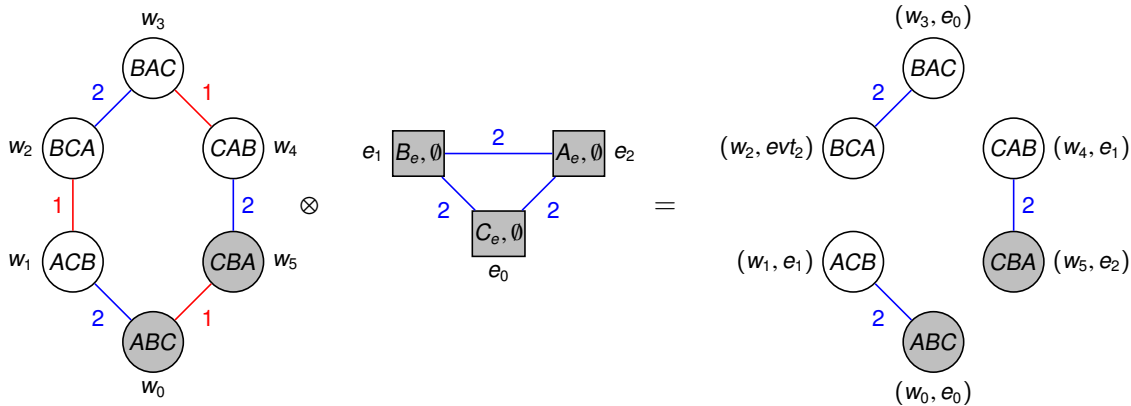
Comme auparavant, chaque relation d'accessibilité est une classe d'équivalence.

Mise à jour :  $(\mathcal{M}, W_d) \otimes (\mathcal{E}, E_d) = (\mathcal{M}', W'_d)$ , où :

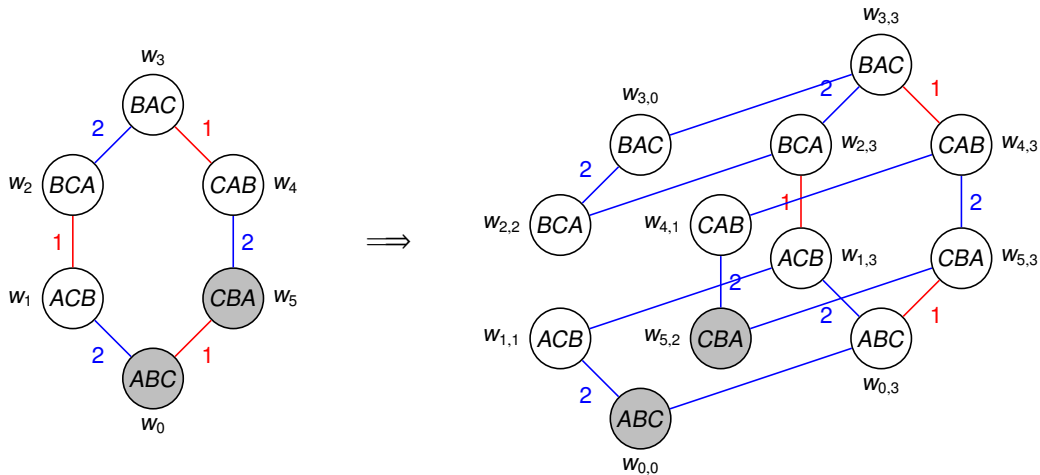
- ▶  $W' = \{(w, e) \mid \mathcal{M}, w \models \text{pre}(e)\}$
- ▶  $R'(i) = \{\langle (w, e), (w', e') \rangle \mid \langle w, w' \rangle \in R(i) \text{ and } \langle e, e' \rangle \in Q(i)\}$
- ▶  $V'(i) = \{(w, e) \mid \mathcal{M}, w \models \text{eff}(e)(p)\} \cap W'$
- ▶  $W'_d = \{(w, e) \in W_d \times E_d\} \cap W'$

11. [Baltag et al., 1998, Baltag and Moss, 2004, van Ditmarsch et al., 2007]

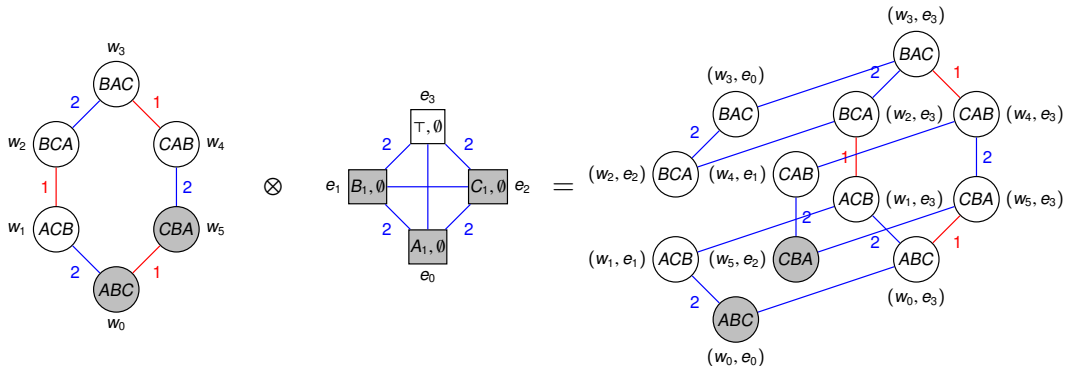
L'agent 1 regarde la carte dans la pioche.



2 sort de la salle. Pendant ce temps, 1 regarde sa carte, mais l'agent 2 s'en doute. <sup>12</sup>



12. L'agent 2 doit s'en douter du résultat, autrement nous sortons du cadre de la logique de la "connaissance".



Ce type d'action peut dupliquer la taille du modèle.

D'où quelques résultats de complexité élevés pour la planification épistémique, quand elle est décidable.

- ▶ Réduction<sup>13</sup>
- ▶ Tableaux<sup>14</sup>
- ▶ Vérification symbolique de modèles<sup>15</sup>

---

13. [van Benthem et al., 2006]

14. [Aucher and Schwarzentruher, 2013]

15. [van Benthem et al., 2018, Gamblin et al., 2022]

## Section 4

Quelques questions ouvertes



La planification épistémique est indécidable en  $K_n$ ,  $KT_n$ ,  $K4_n$ ,  $K45_n$ ,  $KT4_n$  et  $KT5_n$ .<sup>16</sup>

Récemment, plusieurs fragments ont été étudiés :<sup>17</sup>

	sans eff	avec eff
$d = 0$	PSPACE-complet	décidable
$d \leq 1$	?	indécidable
$d \leq 2$	indécidable	indécidable
non borné	indécidable	indécidable

16. [Aucher and Bolander, 2013]

17. [Charrier et al., 2016]

- ▶ Contourner le problème d'indécidabilité.  
[Bolander et al., 2020, Cooper et al., 2021]
- ▶ Trouver des représentations compactes pour les modèles.  
[Charrier et Schwarzentruher, 2017, van Benthem et al., 2018, Gamblin et al., 2022]
- ▶ Chercher des langages de représentations des actions.  
[Baral et al., 2022]
- ▶ Passer à la croyance (au lieu de la connaissance).  
[Balbiani et al., 2012, Caridroit et al., 2016]
- ▶ Proposer des heuristiques pour la planification épistémique.






## Section 5

### Références

-  Aucher, G. ; and Bolander, T. (2013)  
Undecidability in epistemic planning  
Proc. of IJCAI
-  Aucher G. and Schwarzenrüber, F. (2013)  
On the complexity of dynamic epistemic logic  
In Proc. of TARK, pp. 19–28
-  Balbiani, P. ; van Ditmarsch, H. ; Herzig, A. ; and de Lima, T. (2012)  
Some Truths Are Best Left Unsaid  
Proc. of AiML 9, pp. 36–54
-  Balbiani, P. ; van Ditmarsch, H. ; Herzig, A. ; and de Lima, T. (2010)  
Tableaux for Public Announcement Logic  
Journal of Logic and Computation 20(1) :55–76
-  Baltag, A. ; Moss, L. S. ; and Solecki, S. (1998)  
The logic of public announcements, common knowledge, and private suspicions  
Proc. of TARK, pp. 43–56
-  Baltag, A. ; and Moss, L. S. (2004)  
Logics for epistemic programs  
Synthese 139 :165–224
-  Baral, C. ; Gelfond, G. ; Pontelli, E. ; and Son, T. C. (2022)  
An action language for multi-agent domains  
Artificial Intelligence 302 : 103601

-  [van Benthem, J. ; van Eijck, J. ; Gattinger, M. ; and Su, K. \(2018\)](#)  
Symbolic Model Checking for Dynamic Epistemic Logic – S5 and Beyond  
*Journal of Logic and Computation* 28(2) :367–402
-  [van Benthem, J. ; van Eijck, J. ; and Kooi, B. \(2006\)](#)  
Logics of communication and change  
*Information and Computation* 204(11) :1620–1662
-  [Bolander, T. and Andersen, M.B. \(2011\)](#)  
Epistemic Planning for Single- and Multi-Agent Systems  
*Journal of Applied Non-Classical Logics* 21 : 9–34
-  [Bolander, T. ; Charrier, T. ; Pinchinat, S. ; Schwarzenruber, F. \(2020\)](#)  
DEL-based Epistemic Planning : Decidability and Complexity  
*Artificial Intelligence* 287 : 1–34
-  [Caridroit, T. ; Konieczny, S. ; de Lima, T. and Marquis, P. \(2016\)](#)  
On Distances Between KD45n Kripke Models and Their Use for Belief Revision  
*Proc. of ECAI*, pp. 1053–061
-  [Charrier, T. ; Maubert, B. ; and Schwarzenruber, F. \(2016\)](#)  
On the Impact of Modal Depth in Epistemic Planning  
*Proc. of IJCAI*
-  [Charrier, T. and Schwarzenruber, F. \(2017\)](#)  
A Succinct Language for Dynamic Epistemic Logic  
*Proc. of AAMAS*, pp. 123–131

-  Cooper, M. C. ; Herzig, A. ; Maffre, F. ; Maris, F. ; Perrotin, E. ; Régnier, P. (2021)  
A lightweight epistemic logic and its application to planning  
*Artificial Intelligence* 298 (2021) 103437
-  van Ditmarsch, H. ; Herzig, A. ; and de Lima, T. (2012)  
Public announcements, public assignments and the complexity of their logic  
*Journal of Applied Non-Classical Logics* 22(3) :249–273
-  van Ditmarsch, H. ; van der Hoek, W. ; and Kooi, B. (2005)  
Dynamic epistemic logic with assignment  
*Proc. AAMAS*, pp. 141–148
-  van Ditmarsch, H. ; van der Hoek, W. ; and Kooi, B. (2007)  
Dynamic Epistemic Logic  
Springer.
-  Engesser, T ; Mattmüller, R. ; Nebel, B. ; and Thielsher, M. (2021)  
Game description language and dynamic epistemic logic compared  
*Artificial Intelligence* 292 : 103433
-  Fagin, R. ; Halpern, J.Y. ; Moses, Y. ; and Vardi, M.Y. (1995)  
Reasoning About Knowledge  
MIT Press
-  Gamblin, S. ; Niveau, A. ; and Bouzid, M. (2022)  
A Symbolic Representation for Probabilistic Dynamic Epistemic Logic  
*Proc. of AAMAS*, pp. 445–453

-  [van der Hoek, W. and Wooldridge, M. \(2002\)](#)  
Tractable Multiagent Planning for Epistemic Goals  
[Proc. of AAMAS, pp. 1167–1174, ACM Press](#)
-  [Jamroga, W. and Aagotnes, T. \(2007\)](#)  
Constructive knowledge : what agents can achieve under imperfect information  
[Journal of Applied Non-Classical Logics 17 : 423–475](#)
-  [Lutz, C. \(2006\)](#)  
Complexity and succinctness of public announcement logic  
[Proc. AAMAS, pp. 137–144](#)
-  [Plaza, J.](#)  
Logics of public communications (1989)  
[Proc. of ISMIS, pp. 201–216](#)
-  [Plaza, J. \(2007\)](#)  
Logics of public communications  
[Synthese 158\(2\) : 165–179.](#)

Pause